

MX59-LE-A

无线光照度传感器使用说明书



产品概述

MX59-LE-A 是一款中远距离环境光无线采集发射装置，集成高精度人眼响应功能的数字环境光传感器，并通过 433Mhz 射频技术无线传输，为用户提供多种无线数据采集模型，提供多种接收器备选，构建免布线无线传感网络。本方案具有低功耗、传输远、可扩展性强、易安装维护等诸多优点，主要用于手术室、办公楼宇、档案馆、图书馆、博物馆等环境光照度监控，为灯光控制和节能应用提供数据参考数据源。

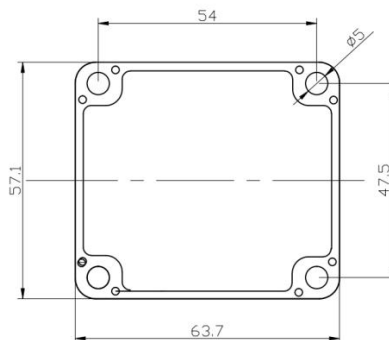
技术参数

检测量程	0~18.8 万 Lux
检测精度	± 5%
通讯频道	32 个 (410 ~ 440MHZ 可设置)
上传周期	6~6 万秒 (可设置)
组号/编号	1~255 (可设置)
休眠电流	3.2μA
发射功率	90mA @20dbm (7 个等级可设置)
供电方式	内置 3500mAh 工业级锂电池
传输距离	无遮挡大于 300 米，室内覆盖 2~3 层

核心特点

- 相比 WIFI, 433Mhz 无线的功耗更低且隔墙传输性能更佳
- 相比 2G/4G/NB, 433Mhz 无线的功耗更低且无需流量卡
- 组号、编号、频道、上传周期 等参数均可灵活设置
- 配套多种接收器，开放 API 接口，支持二次开发

安装方式



- 螺丝、双面胶或磁吸三种安装固定方式

工作模式

	1 号电源开关
	2 号设置开关
	ON 为状态使能方向
定时采集模式	仅将 1 号开关拨到 ON 的一端
参数设置模式	先拨 2 号开关，再拨 1 号开关

电池寿命

上传周期	每天采样次数	电池寿命
10S	8640	240 天左右
60S	1440	2 年左右
180S	480	5 年左右
300S	288	7 年左右
600S	144	10 年左右

- 10S、60S 为实测数据 (3500mAh 电池、最大发射功率、空速 10kbps、常温条件下)，其他为理论推算。采样率与电池寿命直接关联，建议合理设置，且环境温度小于 -20°C 或者大于 40°C 时亦会使电池寿命下降。

售后服务

用户收到产品之日，正是服务开始之时。产品质保两年，超出质保期或人为造成损坏的产品检测、配件维护等服务均成本性标准收费，更多相关资料和技术支持欢迎通过以下方式交流与咨询。

地址：沈阳市铁西区建设东路 43 号

电话：13704018223 (微信同步)

网址：www.wn1010.com