

目录

目录	- 1 -
产品简介	- 2 -
基本特性	- 3 -
典型应用	- 3 -
工作原理	- 4 -
开机即用	- 6 -
参数解析	- 6 -
安装方式	- 11 -
电池更换	- 11 -
接收器简介	- 12 -
应用模型	- 17 -
附录 I—修改记录	- 22 -

HT59 铠装无线温湿度采集器

HT59-LE-K 27mm*2 螺纹固定 12mm 直径 304 不锈钢管

产品简介

HT59-LE-K 是一款铠装结构温湿度**无线发射装置**，内部集成 Sensirion 第三代高精度 SHT30 数字温湿度传感器，采用 433MHZ FSK 射频通讯技术，实现无线温度采集和数据传输，并提供多种接收器备选，构建多种无线数据采集模型，满足各行各业应用需求。

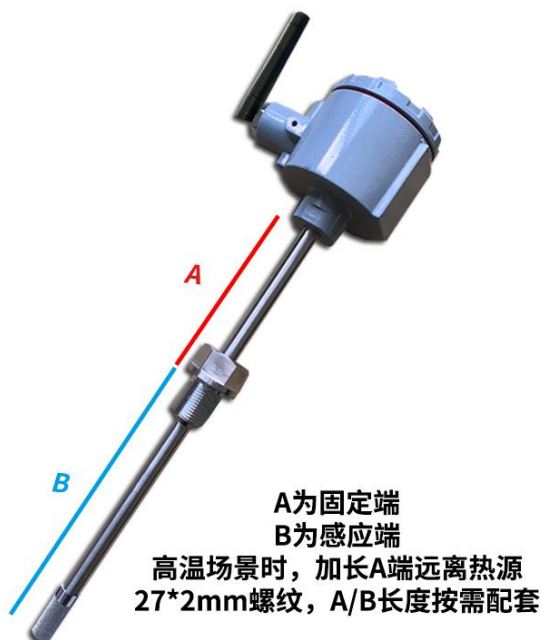
与 WIFI 相比，433MHZ 射频通讯功耗更低、且隔墙传输性能更佳；

与 2G/4G 相比，433MHZ 射频通讯功耗更低、且无需流量卡，不产生流量费用。



基本特性

- 休眠电流 3uA
- 最大持续发射电流 90mA ⁽¹⁾
- 工作电压 2.1~3.6V
- 电池容量 8500mAh ⁽²⁾
- 测温量程 -40~ 125℃ ⁽³⁾
- 使用环境温度 -40~85℃ ⁽³⁾
- 测温精度 $\pm 0.3^{\circ}\text{C}$ & $\pm 4\%$ ⁽⁴⁾
- 无线上传周期 6~65535S
- 可编程设备组号 1~255
- 可编程设备编号 1~255
- 可编程同步字 1~255
- 可编程功率等级 1~7
- 可编程通讯频道 1~32 ⁽⁵⁾
- 无线传输距离 300m ⁽⁶⁾



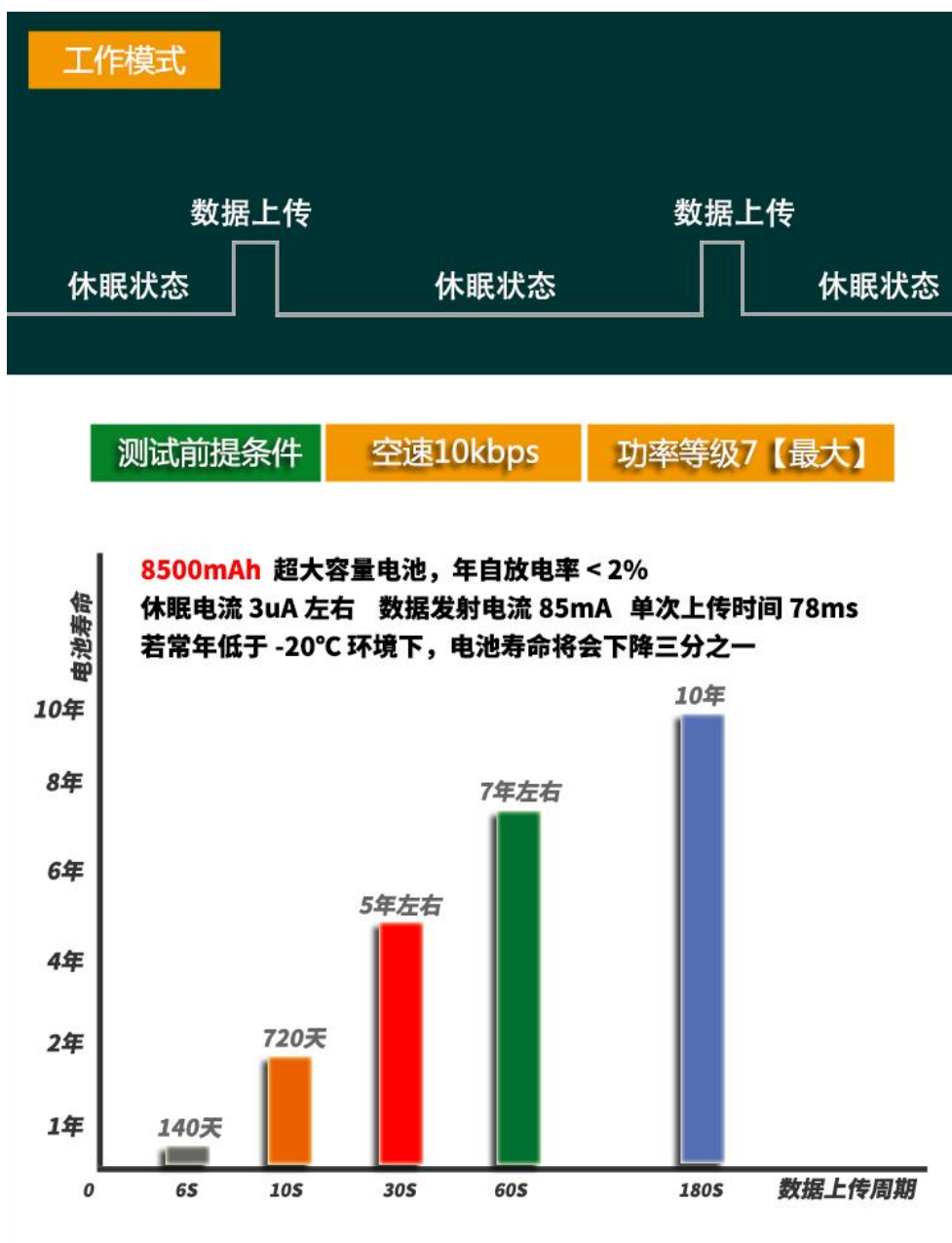
- (1) 持续发射电流与功率等级参数的设置有关；
- (2) 传统的充电方式电路无法做到超低功耗，成本高且不耐高低温；而如果采用外部直流供电方案也违背了无线免布线的本质，所以采用一次性功率型工业级锂电池，适合-40~85℃宽温环境，且可更换，一个电池可以耐用多年，综合性价比高；
- (3) 受电池和芯片耐高温工艺影响，HT59 不适合在超出 -40 ~ 85 ℃环境下持续工作；如插入高温环境，建议 A 端加长来远离热源。
- (4) 提供多区间数据补偿软件，用于精度修正，且操作简单，详情参考相关手册；
- (5) 默认频道 16 为最佳频点，频道值越偏离 16，电磁波谐振指数越低，传输距离会下降
- (6) HT59 马路环境下测试可达 300 米左右，楼宇内同层隔墙后可传 50 米左右，上下可覆盖 3 层左右。传输效果远优于 ZIGBEE、WIFI、蓝牙等 2.4Ghz 无线通信技术。如果测温点非常分散，推荐咨询 HT78 系列，传输性能可提高 1 倍以上，具体详情欢迎交流咨询。

典型应用

主要用于食品、药品、化工生产、蒸汽管道、烤箱、烘道等，构建无线多路在线测温系统的核心价值在于免布线、随处装、易维护，取代传统人工测温方式；既降低了安装成本、线缆成本，又提高了采集、分析温度的效率，为科学实验、工业生产提供技术保障。

工作原理

以下是 HT59-LE-K 无线温度采集器的工作原理与功耗数据分析。



【发射功率】该等级设置越大，无线传输距离越远，整体功耗越大，考虑无线传输距离越远、信号稳定性，默认出厂设置为等级 7，即最大发射功率（20dbm），使无线传输性能达到最佳。

【上传周期】该周期设置越长，无线发射的次数越少，整体功耗越低。且上传周期可灵活设置的，设置范围建议为 6~65535S。在合理地选择上传周期时，首先应该明确测温的总时间，是天、月还是年，并根据设置的上传周期参数就可确定无线测温的采样率，而采样率才是关键。

上传周期	采样率（次数）				电池使用寿命
	每小时	每天	每月	每年	
6 秒	600	14400	43.2 万	518.4 万	140 天左右
10 秒	360	4320	12.96 万	311.04 万	2 年左右
30 秒	120	2880	8.64 万	103.68 万	5 年左右
60 秒	60	1440	4.32 万	51.84 万	7 年左右
180 秒	20	480	1.44 万	17.28 万	10 年左右
备注：6S 对应电池使用时间为实测数据，10、30S、60S、180S 为理论推算数据					

从以上数据分析，相比传统人工测温，实时、精准是无线测温技术的核心价值。工业现场环境一般比较复杂，而且待测温设备较分散，当测温设备较多时，所以只有无线传输距离远，电池又可使用多年，无线测温技术才有真正的实用价值。

【应用场景一】只需传输 10 米左右，但要求温度采样率高，那么可将发射功率等级设置为 1，无线上传时间为 10S，这样电池依然可耐用 2 年以上。

【应用场景二】需传输 100 米以上，但对温度更新时间不需要很快，那么可将发射功率等级设置为 7，无线上传时间为 300S，这样电池可耐用 10 年。

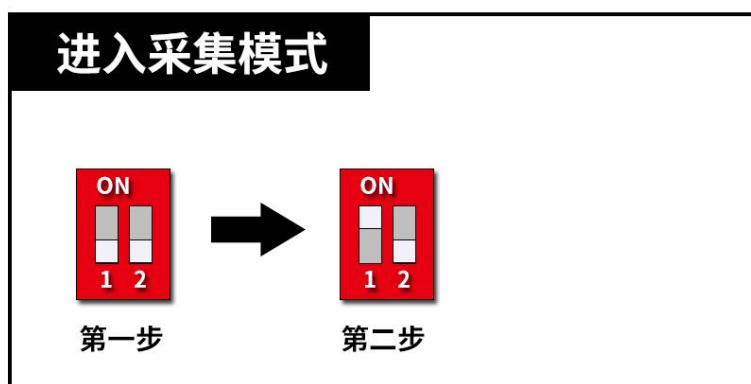
由于无线传输为电磁波，属于能量传递方式，每路 HT59 采集器无线发射一次数据需要占用信道一定时间，当固定频道下关联的 HT59 无线温度采集器越来越多时，该信道被占用的时间会增加，所以为了减少干扰，并融入数据防碰撞算法，经验参考建议如下：

- 上传时间为 6 秒，建议单个接收器关联 2 个左右采集器
- 上传时间为 30 秒，建议单个接收器关联 5 个左右采集器
- 上传时间为 60 秒，建议单个接收器关联 10 个左右采集器
- 上传时间为 180 秒，建议单个接收器关联 20 个左右采集器
- 上传时间为 300 秒，建议单个接收器关联 30 个左右采集器

反之，如果要实时性强，那么需要更多的分组，也就是需要更多的接收器，所以合理的参数也可以有效的控制系统成本。

开机即用

HT59 无线温湿度采集器出厂前均已预先设置好参数，用户无需设置，开机即可进行测试、使用；由于 HT59 与接收器之间是单通道无线通讯，当多个 HT59 同时使用时，请避免多个 HT59 同时启动，需间隔 5 秒以上逐个启动。软件上采用超低功耗设计，所以当关闭设备后，不能马上开机，当然关闭设备后如需开机，需要适当间隔几秒，使其充分放电后再开机，否则有无法启动。

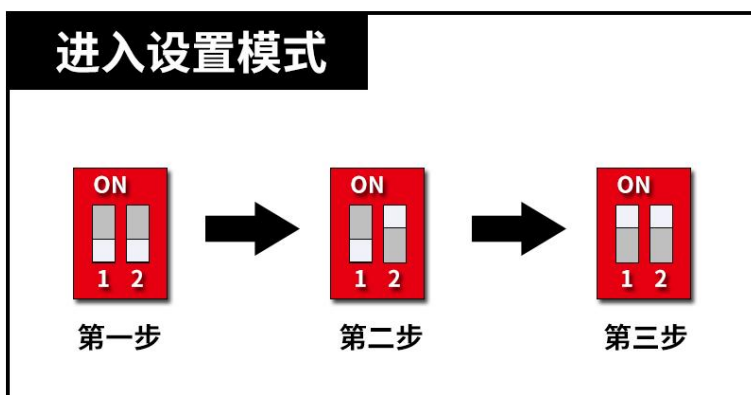


参数解析

由于不同用户的技术指标需求不同，当用户需要改动上传周期、设备编号等参数时，可通过 ST59 参数设置器来进行参数修改调整，下图为 ST59 参数设置器。



通过组号，编号，频道等参数来确定无线温度传感器的信息，且参数均可灵活设置，参数指令通过无线方式交互完成，下图所示为 HT59 进入被设置模式的方法，请注意拨动开关的前后顺序。



详细参考我司提供的参数设置演示视频。

https://v.youku.com/v_show/id_XNTgwNjI20TM5Ng==.html

请注意，由于设置参数时为非低功耗模式，所以设置参数后请立即恢复到正常测温模式，并关闭电源，否则会影响电池的使用寿命；也可避免其他设备在参数时受干扰。

具体的参数设置流程操作说明如下：

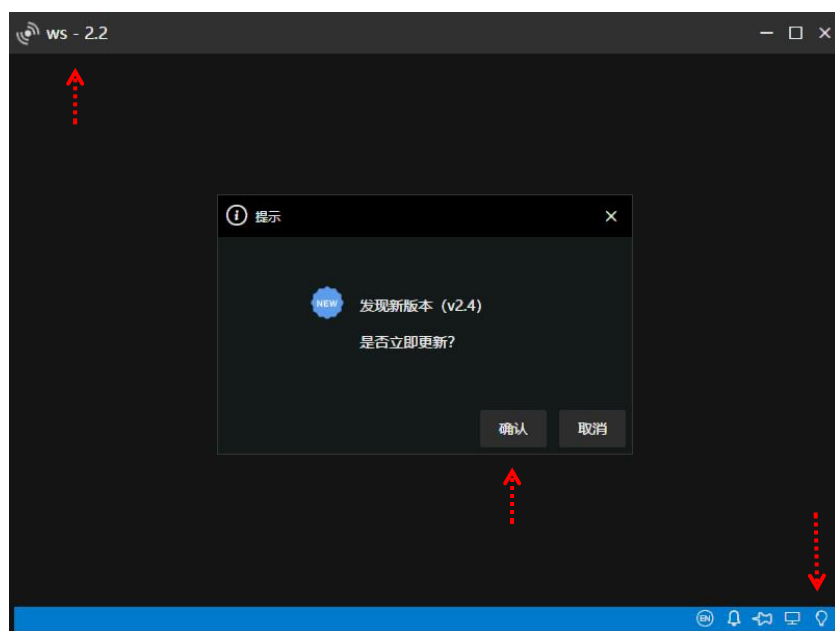
第一，解压 ST-RE59-78USB 驱动文件，双击 CH341SER，点击安装即可完成驱动的安装。安装好驱动后将 ST59 与电脑的 USB 端口连接，通过电脑端设备管理器可以查到到虚拟串口设备，即代表安装成功，注意不同的 USB 端口，对应的 COM 口号不同



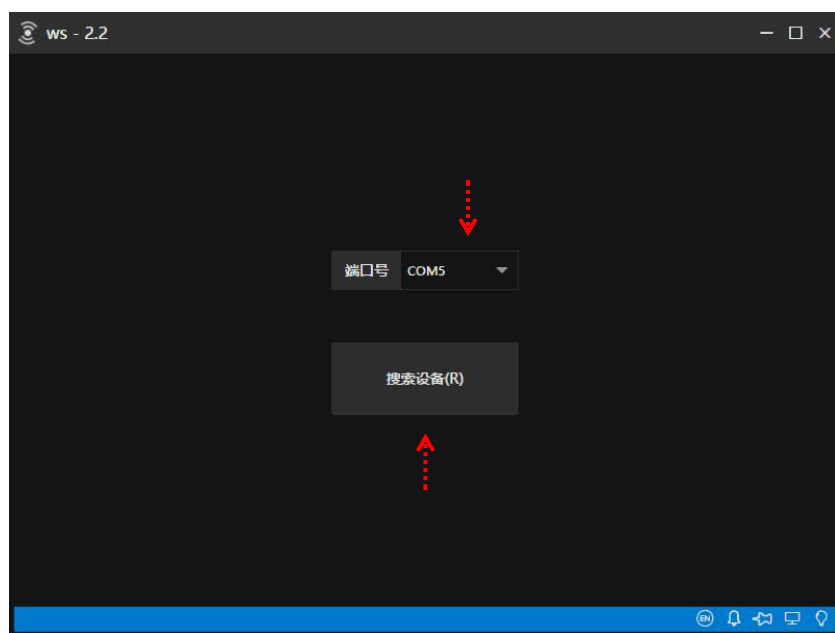
第二，如下图所示安装 ws-win-x86-x64-latest 设置软件，安装软件图标如下图所示，



第三，第一次安装软件后，点击右下角图标的升级到最新版本，合理的选择右下角图标功能选型可以更好的使用设置软件。



第四，将待设置设备处于设置模式，打开设置软件，选择端口号后点击【搜索设备 (R)】



此外，扫描二维码可以获得设备的出厂参数，当电脑处于互联网的状态下，通过设置软件修改参数后，再次扫描二维码时参数也会相应的变化，该功能有利于设备参数信息管理。请注意参数设置时只能一个设备处于设置模式，

第五，HT59 属于发射装置，进入设置界面后点击【读取（R）】如下图所示。



- 【1】同一组的无线温度传感器和接收器的组号、同步字、频道这三个参数必须一样
- 【2】不同组频道参数在设置时尽量间隔要大一些，因为相近频道也会产生近场干扰
- 【3】同一组内无线温度传感器的编号不可重复，若重复接收器收到的数据将被覆盖
- 【4】直序扩频与开启纠错编码这 2 个功能暂时无效，请选择 OFF

比如 50 路测温，可以分成 5 组，每组对应 10 个测温点和 1 个接收器。

组号 ⁽¹⁾	同步字 ⁽²⁾	频道 ⁽³⁾	编号 ⁽⁴⁾	功率等级 ⁽⁵⁾	上传周期 ⁽⁶⁾
1	1	16	1~10	7	30S
2	2	13	1~10	7	30S
3	3	10	1~10	7	30S
4	4	19	1~10	7	30S
5	5	22	1~10	7	30S

组号：应用术语，在测温节点较多的应用场景时用于分类，以便于设备信息管理

同步字：通信术语，无线传输链路时用于调制解调时数据对齐处理

频道：通讯术语，在测温节点较多的应用场景可通过不同频道来避免干扰

编号：应用术语，与组号结合起来使用，同一组内的测温节点编号不能重复

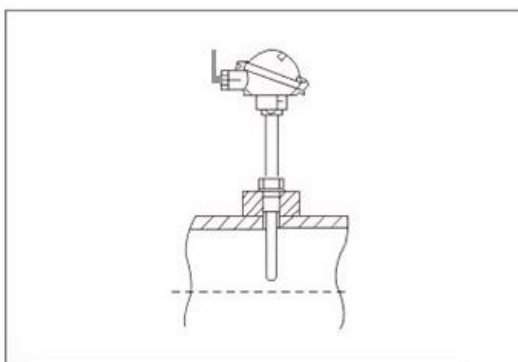
功率等级：通讯术语，默认为等级 7 (20dbm),功率越小通讯距离越近，电池越耐用

上传周期：应用术语，单位为：秒，可按需设置，

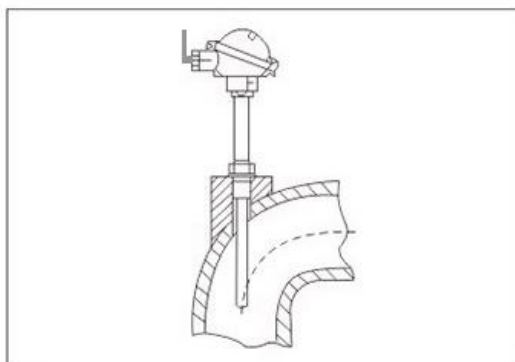
请注意，上传周期不能小于 6S，考虑很多工业场景不适合频繁的更换电池，所以建议上传周期值尽可能设置大一些，这样电池可以使用多年，产品的用户体验会更好。

安装方式

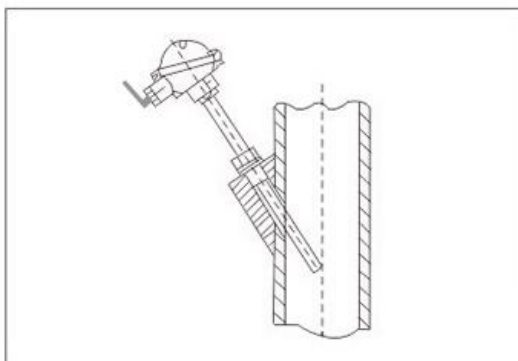
垂直管道轴线的安装方法



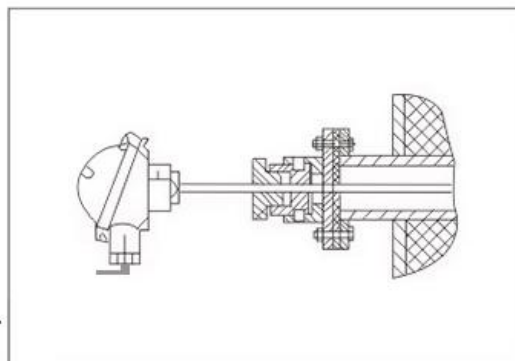
在弯曲管道上的安装方法



倾斜管道轴线的安装方法



锅炉烟道中的密封安装方法



由于内置电池和芯片电路工作温度范围 $-40\sim 85^{\circ}\text{C}$ 。所以对于转窑等高温应用时，建议固定螺纹与防爆外壳之间的套管长度要加长（具体尺寸可按需定制），这样可以有效起到降低防爆内的温度，从而确保产品可正常工作。

电池更换

默认选用工业级大容量 ER26500 电池，最大持续电流可达 1A，用户可以自行更换电池，拧开外壳即可更换，用户购买电池时需要注意电池的插头，以避免买错。

接收器简介

针对不同应用场景，我们提供多款无线温度接收器备选，与 PT59 无线温度采集器灵活搭配使用，以满足不同领域的使用者和开发者。接收器主要分集中器和网关两大类，以下分别介绍各种的特点。

【集中器】 采用标准 MODBUS-RTU 协议，多路 PT59 无线温度采集器定时将数据汇总传输给 RE59 集中器，用户通过串口（RS-485/232/USB）进行读取数据用于二次开发，尤其适合系统集成开发用户使用。

无线温度集中器		
产品型号：RE59-M-485	基本特性	功能说明
	硬件接口	默认 RS-485 接口
		USB 转串口
		按需提供 RS-232 接口
	数据协议	MODBUS-RTU
	供电方式	9-30VDC
	天线	默认 1 米 SMA 吸盘天线
		选配棒状 SMA 天线
	节点容量	1~60 路（单组）
典型应用	PLC、PC、MCU	
	组态触摸屏	
	DTU、WIFI、以太网 串口服务器模块	
接收器采用 RS-485 总线，易于扩展、易于与其他串口设备进行数据交互。		
网站介绍连接： http://www.wn1010.com/a/jiejuefangan/xcgwljifa/244.html		

【网关接收器】 采用标准 HTTP 协议，POST 方法，JSON 数据交互格式；网关分 2G/4G/WIFI/以太网 4 个系列供选择，每个版本均提供 2 个版本，即非可视化版本和可视化版本，非可视化网关性价比高，而可视化版本在测试和使用中更方便、直观。

相信大家会发现市面上有一些测温产品会采用直接 GPRS/4G/NB/WIFI 传输方式，其优点在于单个测温设备可直接数据接入互联网，这类模式就不存在网关接收器的概念，直接通过 WIFI 网络或通信基站实现数据接入互联网，但功耗大，尤其在较快的测温周期前提下，电池无法续航多年（若采用更大容量电池，从而增加电池成本、设备体积），如果无线传感设备采用外加电源设计，那么无线将失去免布线的优势。

在复杂及恶劣的工业场景，传感器设备布局一旦安装完成后也不方便反复去充电，很难像我们的手机这类产品可以随意的充电,所以工业无线传感器设备的电池续航特性也显得尤为突出。为了降低无线传感器的功耗，测温点采用 433MHZ 无线技术，并在接收器集成联网功能（GPRS、WiFi、以太网）以实现跨区域远程数据汇总管理，融合多种技术从而真正满足复杂的应用场景。

接收器	型号	特点	备注
2G 网络	WG59	非可视化版本	产生流量费，性价比高，但 2G 网络逐步将退网
	WG59-TFT	可视化触摸屏版本	
4G 网络	EG59	非可视化国内版本	产生流量费，数据上传快，将逐步替代 2G 网络
	EG59-TFT	触摸屏国内版本	
	EG59-P	集成 GPS 定位功能	
	EG59-TFT-P		
	EG59-G	全球范围通用版本	
	EG59-TFT-G		
WIFI	WT59	非可视化版本	不产生流量费，但需良好 WIFI 覆盖为前提
	WT59-TFT	可视化触摸屏版本	
以太网	ET59	非可视化版本	不产生流量费，但需良好局域网覆盖为前提
	ET59-TFT	可视化触摸屏版本	

(1) 以太网，这是数据联网的最传统方式，但联网还是需要以网线为传输介质（在已经有完善的局域网的场景，以太网技术是稳定可靠的首选方案）。

(2) GPRS (2G/4G/NB10T) ，本质上为移动智能终端提供了蜂窝联网技术，需要流量卡。无线测温传感器采用 433 无线传输，不需要物联网卡，仅 4G 网关接收器需要物联网卡，当工程应用中测温点较多时，可使物联网卡的使用数量降低 90%。关于流量，出厂将提供一张 3 年免费的流量卡（30M @月），3 年后我司将提醒续费，流量按包年计费，10RMB @1 年 或 27RMB @3 年；用户也可以自己选购流量卡（注意 WG59/WG59-TFT 不支持电信流量卡）。

(3) WIFI，本质上解决了不要网线的问题，但前提需要有良好的 WIFI 信号覆盖，然后很多场合并不像家庭、办公场所有良好的 WIFI 覆盖，而且 433MHZ 无线技术的隔墙传输性能远优于 WIFI，这也是无线温度传感器采用 433MHZ 无线技术的根源。

针对无编程经验的直接使用者，建议采用网关接收器，并免费提供云平台（每个用户注册一个云平台账号），出厂前按用户的要求预先设置好参数，用户收到设备后开机即用。

对于需要系统集成的开发者用户，我们将提供 API 接口文档，并提供一对一技术支持，加速用户系统集成。

以太网网关接收器	
产品型号: ET59	产品型号 ET59-TFT
	
基本特性	功能说明
网络模式	以太网
供电方式	7~30VDC (提供电源适配器) ET59-TFT 内置 1500mAh 电池
网络协议	HTTP 协议, POST, JSON 格式
数据定向传输	直达用户自有服务器, 用户自行处理数据 直达我方服务器, 免费提供网页版平台
动态和静态 IP	关掉 DHCP 功能后即可设置静态 IP
HTTP 上传时间	5~65535S (可设置)
数据缓存容量	1~100 路 (单组)
<p>适合医院、现代工厂等局域网络比较完善的场景。此方案的特点在于巧妙地利用无线免布线、易维护的优势, 并结合局域网技术的稳定、易扩展特性, 实现分散测温, 远程汇总的大数据测温网络模型。</p>	
<p>网站介绍连接: http://www.wn1010.com/a/jiejuefangan/xxcgwlijifa/247.html</p>	

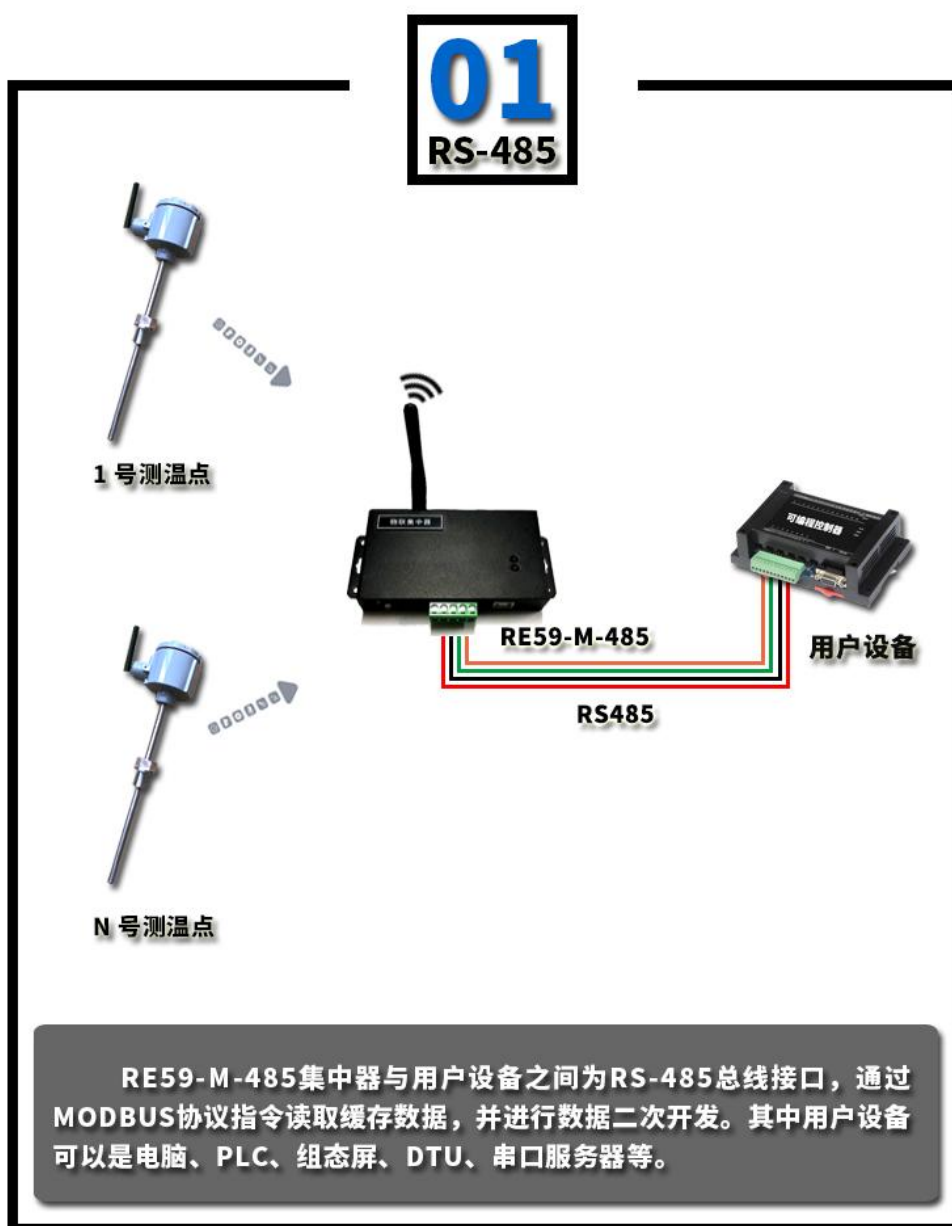
WIFI 网关接收器	
产品型号: WT59	产品型号 WT59-TFT
	
基本特性	功能说明
网络模式	WIFI
WIFI 标准	802.11 b/g/n
供电方式	7~30VDC (提供电源适配器) WT59-TFT 内置 1500mAh 电池
网络协议	HTTP 协议, POST, JSON 格式
数据定向传输	直达用户服务器, 用户自行处理数据 直达我方服务器, 免费提供网页版平台
动态和静态 IP	关掉 DHCP 功能后即可设置静态 IP
HTTP 上传时间	5~65535S (可设置)
数据缓存容量	1~100 路 (单组)
<p>WIFI 技术的特点在于构建高速局域无线网络, 但 WIFI 的隔墙传输效果不佳, 且 WIFI 的整体功耗较大, 单一 WIFI 技术类设备不适合电池供电常年待机。所以温湿度传感器与 WT59 之间采用 433MHZ 无线技术, 既提升了无线隔墙传输性能, 又降低了测温传感器的功耗, 使电池供电依然可以续航多年, 多路温湿度无线汇总后再通过 WIFI 技术实现数据联网, 巧妙的利用多种技术融合从而实现新型无线测温传感器网络, 从而使免布线测温的可行性、适应性大大提高。</p>	
<p>网站介绍连接: http://www.wn1010.com/a/jiejuefangan/xxcgwljifa/246.html</p>	

2G/4G 网关接收器	
产品型号: WG59/EG59	产品型号 WG59-TFT/ EG59-TFT
	
基本特性	功能说明
网络模式	WG59/WG59-TFT 2G (移动、联通) EG59/EG59-TFT 4G (移动、联通、电信)
物联网卡	免费提供 1 张 3 年物联网卡 (30M@月) 物联网卡绑定设备
供电方式	7~30VDC (提供电源适配器) WG/EG59-TFT 内置 1500mAh 电池
网络协议	HTTP 协议, POST, JSON 格式
数据定向传输	直达用户服务器, 用户自行处理数据 直达我方服务器, 免费提供网页版平台
动态和静态 IP	只支持动态 IP
HTTP 上传时间	5~65535S (可设置)
数据缓存容量	1~100 路 (单组)
EG59-P/EG59-TFT-P 版本为 GPS、北斗定位功能	
<p>2G/4G 移动通讯技术在我们已建设的非常成熟, 实现数据随时随地数据互联传输, 且 2G/4G 模组的功耗很大, 不适合电池供电常年待机。所以温湿度传感器与 WG59/EG59 之间采用 433MHZ 无线技术, 本质上降低了测温传感器的功耗, 使电池供电可持续多年, 多路温湿度无线汇总后再通过 2G/4G 技术实现数据远程联网, 巧妙的利用多种技术融合从而实现新型无线测温传感器网络, 从而使免布线测温的可行性、适应性大大提高。且该模型可以减少使流量卡的使用数量减少 90%, 性价比高、易扩展、易维护, 适合没有 WIFI、以太网网络的场景。</p> <p>备注: 2G 网络逐步将退网, 新用户建议优先选择 4G 版本</p>	
<p>网站介绍连接: http://www.wn1010.com/a/jiejuefangan/xxcgwljifa/245.html</p>	

应用模型

以下通过图解方式介绍 5 种典型的方案，用户可根据实际需求进行选择，欢迎交流。

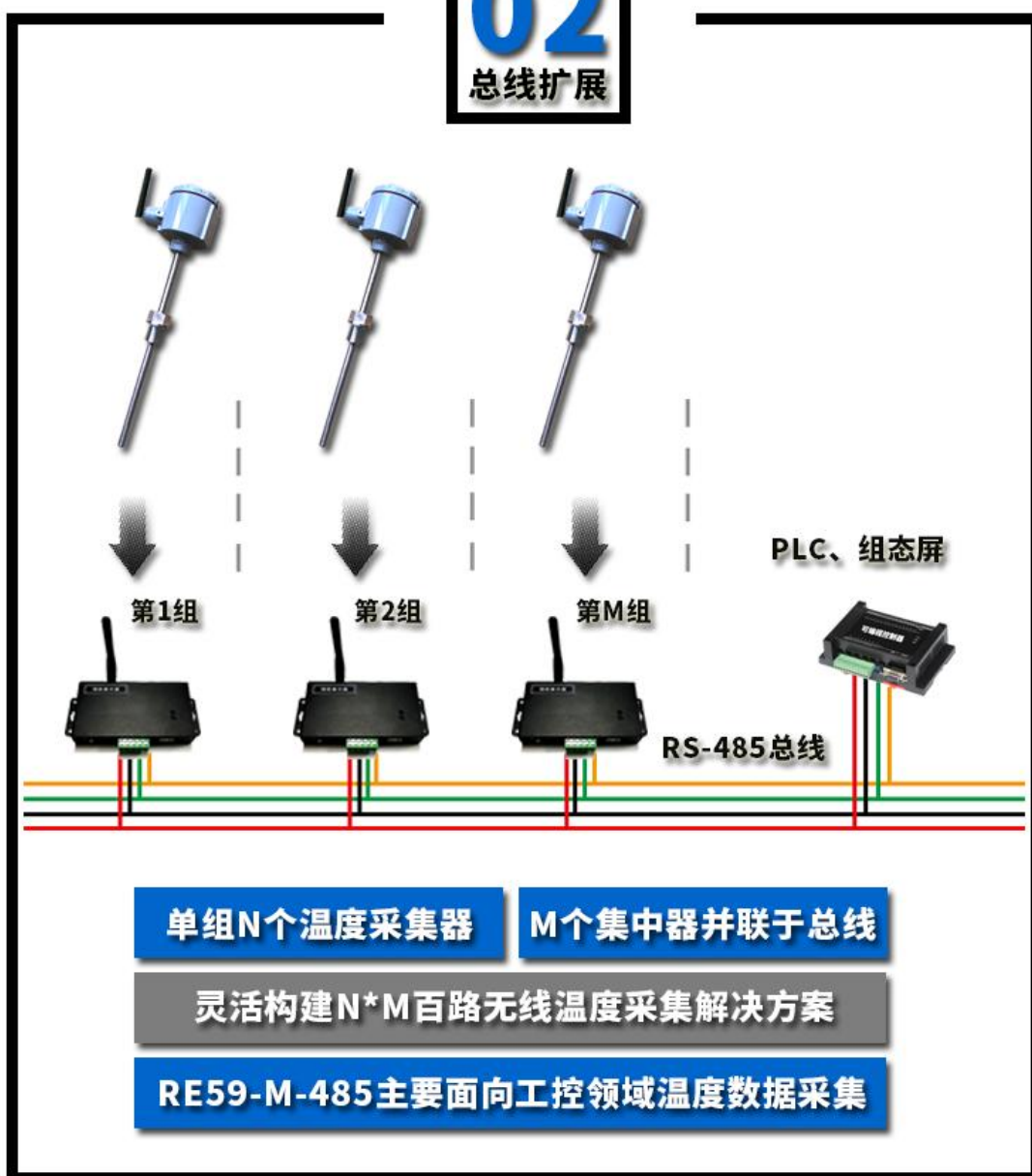
MODBUS总线无线测温



基于总线扩展无线测温

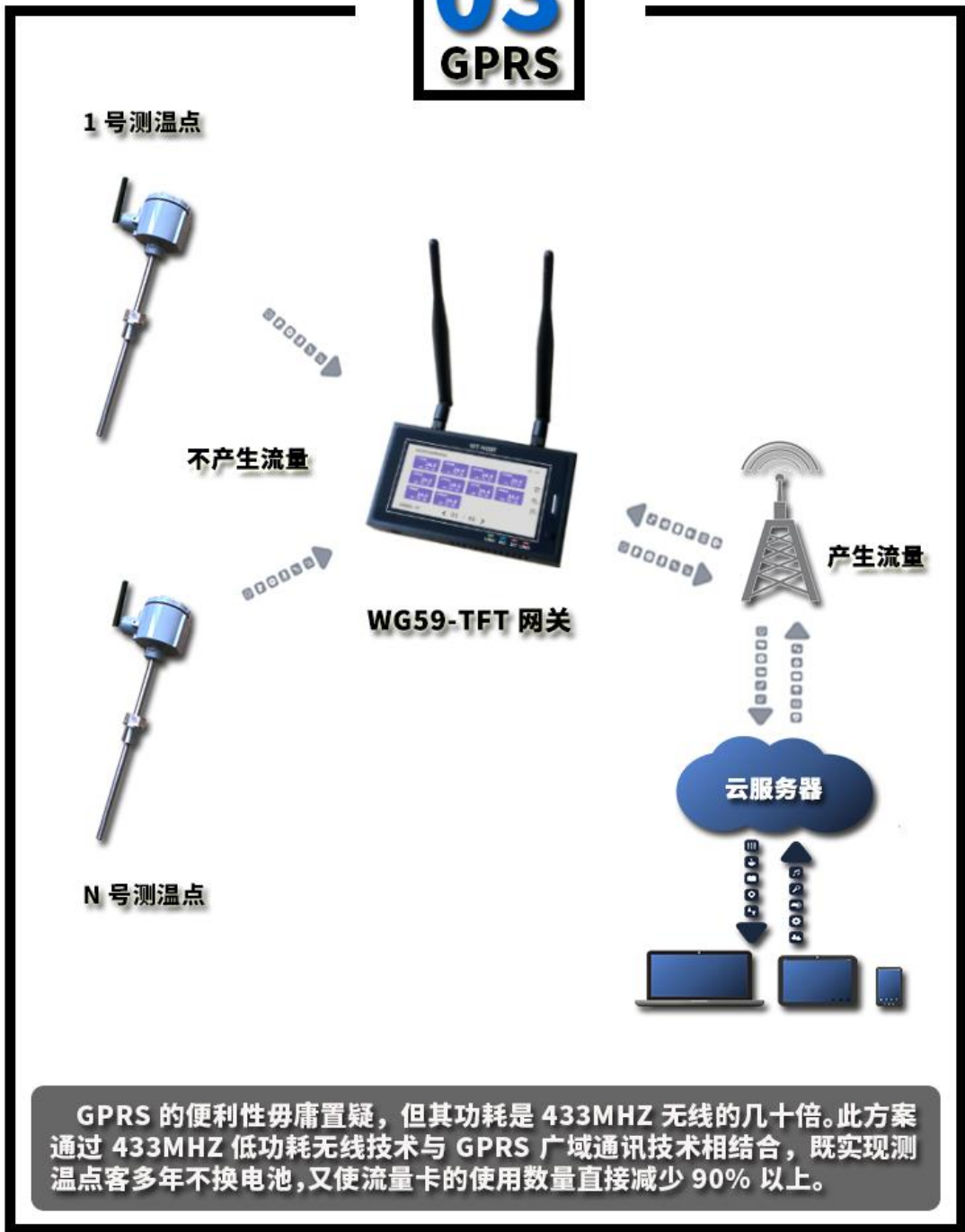
02

总线扩展



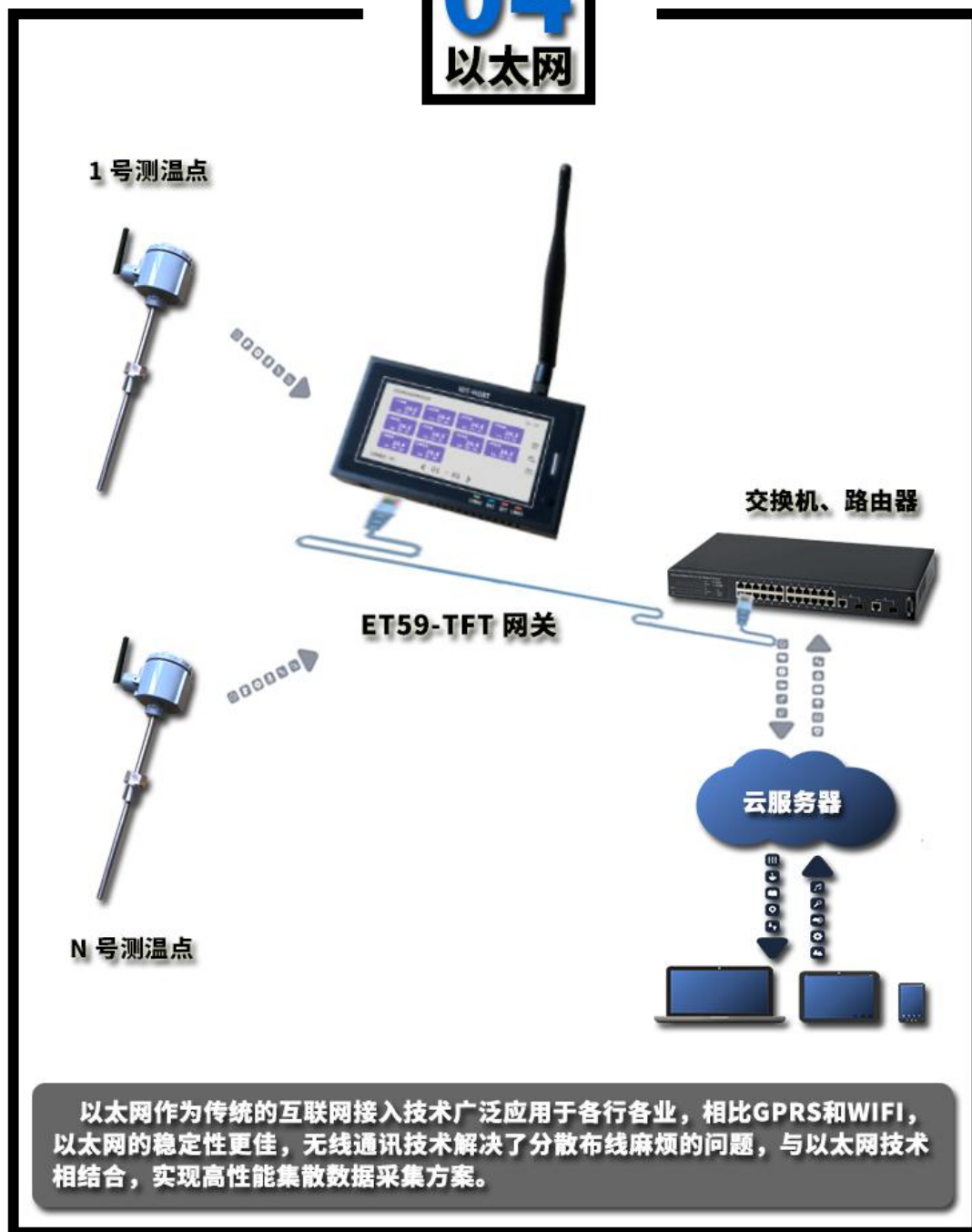
复合新型GPRS无线测温

03 GPRS



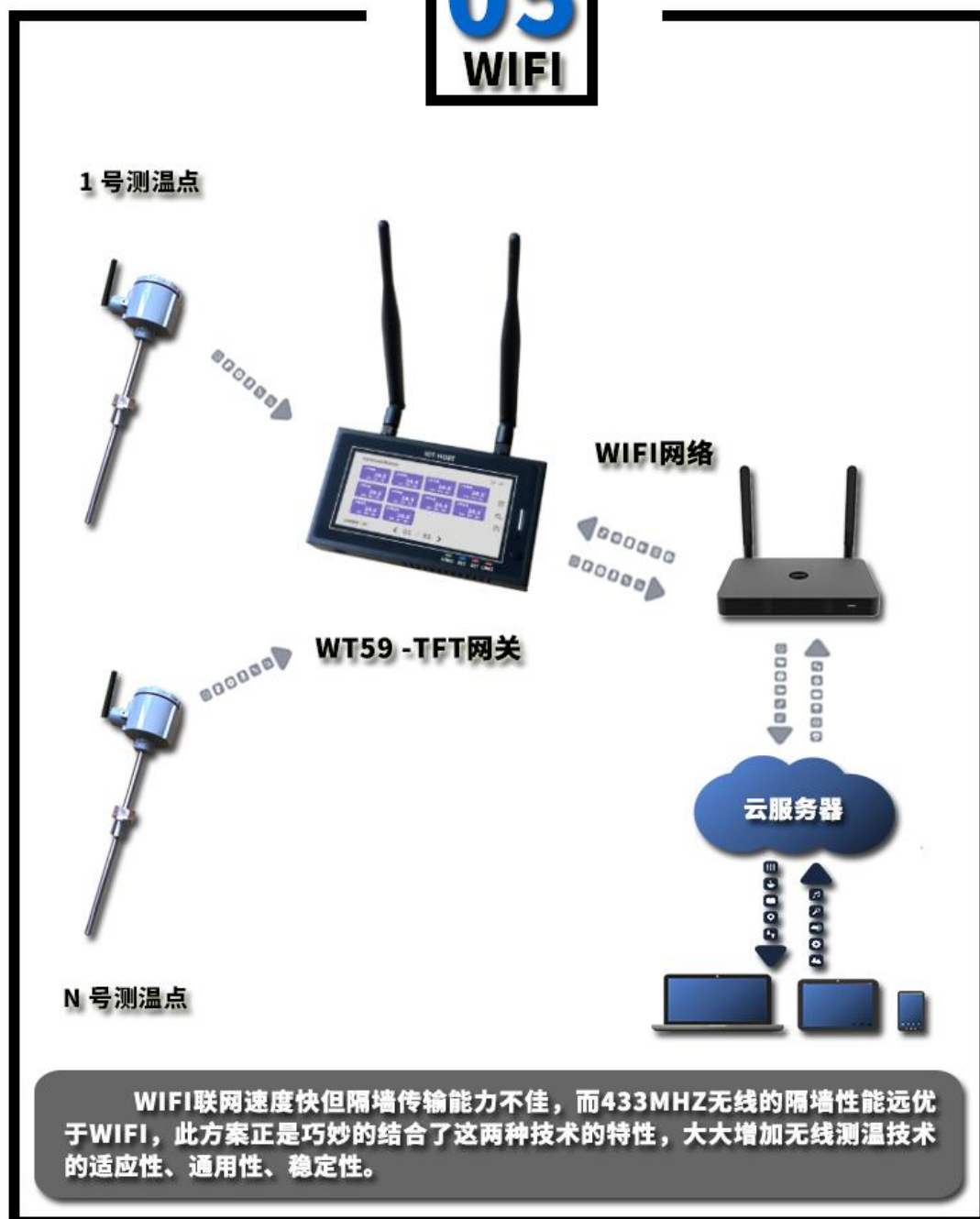
复合新型局域网无线测温

04 以太网



复合新型WIFI互联网测温

05
WIFI



附录 I—修改记录

日期	版本	原因	修改人	审核人
2021-08-01	V1.0	术语修正	陈佳	张阳

附表-1