

# PT59-LE-K

## 无线温度传感器使用说明书



### 产品概述

PT59-LE-K 是一款中远距离温度无线发射装置，定时采集 PT100 传感器并通过 433Mhz 射频技术无线传输，为用户提供多种无线数据采集模型，提供多种接收器备选，快速实现免布线传感网络解决方案。主要适用于各类旋转炉、热风烘道、食品药品加工罐体等无线温度采集。

### 核心特点

- 相比 WIFI, 433Mhz 无线的功耗更低且隔墙传输性能更佳
- 相比 2G/4G/NB, 433Mhz 无线的功耗更低且无需流量卡
- 组号、编号、频道、上传周期等参数均可灵活设置
- 配套多种接收器，开放 API 接口，支持二次开发

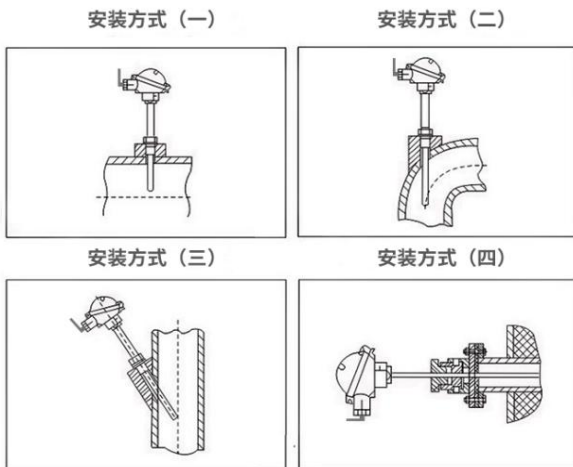
### 技术参数

检测量程	温度-200~550°C
检测精度	小于±0.5°C (提供数据补偿软件)
通讯频道	32 个 (410 ~ 440MHZ 可设置)
上传周期	6~6 万秒 (可设置)
组号/编号	1~255 (可设置)
休眠电流	3.2μA
发射功率	90mA @20dbm (7 个等级可设置)
供电方式	内置 8500mAh 工业级锂电池
传输距离	无遮挡大于 300 米，隔墙传输后 50 米左右

### 材质工艺

结构材质	默认 304 不锈钢材质，也可提供 316 材质
A 端	B 端温度较高时建议 A 端长度大于 10CM
B 端	按照用户需求定制
螺纹尺寸	默认 27*2 (其他尺寸可按需定制)
套管尺寸	12/16/20mm (特殊需求可定制)

### 安装方式



### 工作模式

	1 号电源开关
	2 号设置开关
	ON 为状态使能方向
定时测温模式	仅将 1 号开关拨到 ON 的一端
参数设置模式	先拨 2 号开关，再拨 1 号开关

### 电池寿命

上传周期	每天采样次数	电池寿命
6S	14400	1 年以上
10S	8640	1.5 年左右
30S	2880	3 年左右
60S	1440	5 年左右
180S	480	8 年左右

- 无线传输的周期与电池寿命直接关联，建议采样率合理即可，且环境温度小于-20°C或者大于 40°C时亦会使电池寿命下降。如果无线传输距离很近时，也可将发射功率设置成更小等级，这样电池续航时间更长

### 售后服务

用户收到产品之日，正是服务开始之时。产品质保两年，超出质保期或人为造成损坏的产品检测、配件维护等服务均成本性标准收费，更多相关资料和技术支持欢迎通过以下方式交流与咨询。

地址：沈阳市铁西区建设东路 43 号

电话：13704018223 ( 微信同步 )

网址：www.wn1010.com