

CT59K-LE-C 简介



产品概述

CT59K-LE-C 是一款中远距离温度无线测温传感器，定时采集 K 型热电偶传感器并通过 433Mhz 射频技术无线传输，并提供多种接收器备选，为用户提供多种无线数据采集模型，快速实现免布线传感网络解决方案。主要适用于各类旋转窑、热风烘道等高温无线温度采集。

核心特点

- 相比 WIFI ,433Mhz 无线的功耗更低且隔墙传输性能更佳
- 相比 2G/4G/NB ,433Mhz 无线的功耗更低且无需流量卡
- 组号、编号、频道、上传周期等参数均可灵活设置
- 配套多种接收器，开放 API 接口，支持二次开发

技术参数

| | |
|------|------------------------|
| 型号名称 | CT59K-LE-C |
| 检测量程 | -20~800°C |
| 检测精度 | ±2%FS |
| 封装材质 | 304 不锈钢材质 |
| 上传周期 | 6~6 万秒（可设置） |
| 休眠电流 | 3.2μA |
| 发射功率 | 90mA @20dbm（7 个等级可设置） |
| 供电方式 | 内置 8500mAh 一次性工业级锂电池 |
| 传输距离 | 无遮挡大于 300 米，室内覆盖 2~3 层 |

材质工艺

受金属材料耐热特性影响，CT59K-LE-C 型其耐高温极限 800°C，当大于 800°C 场景。推荐 CT59K-LE-N/G。

| 型号 | 材质 | 量程 | A 端长度 |
|------------|---------------------|------------|----------|
| CT59K-LE-K | 304 材质 | -20~800°C | 建议 >10cm |
| CT59K-LE-N | 2520 材质 | -20~1100°C | 建议 >30cm |
| CT59K-LE-G | 刚玉材质 | -20~1372°C | 建议 >40cm |
| B 端长度 | 按照用户需求定制 | | |
| 螺纹尺寸 | 默认 27*2（其他尺寸可按需定制） | | |
| 套管尺寸 | 12/16/20mm（特殊需求可定制） | | |

电池寿命

| 上传周期 | 每天采样次数 | 电池寿命 |
|------|--------|---------|
| 6S | 14400 | 1 年左右 |
| 10S | 8640 | 1.5 年左右 |
| 30S | 2880 | 2 年左右 |
| 60S | 1440 | 3 年左右 |
| 180S | 480 | 5 年左右 |

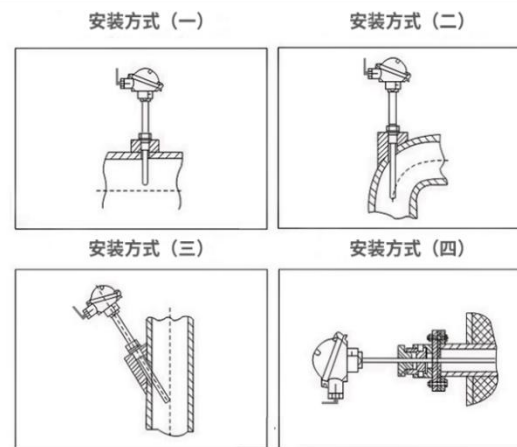
备注：6S、10S 为实测数据（8500mAh 电池、最大发射功率、空速 10kbps、常温条件下），其它为理论推算。采样率与电池寿命直接关联，建议合理设置，且环境温度小于 -20°C 或者大于 40°C 时亦会使电池寿命下降。

使用方法

先安装设备天线，拧开顶部盖子仅将 1 号开关开启，即可定时采集传输温度，需配合接收器使用。开关功能介绍：

| | |
|--------|-------------------|
| | 1 号电源开关 |
| | 2 号设置开关 |
| | ON 为状态使能方向 |
| 定时测温模式 | 仅将 1 号开关拨到 ON 的一端 |
| 参数设置模式 | 先拨 2 号开关，再拨 1 号开关 |

安装方式



售后服务

用户收到产品之日，正是服务开始之时。产品质保两年，超出质保期或人为造成损坏的产品检测、配件维护等服务均成本性标准收费，更多相关资料和技术支持欢迎通过以下方式交流与咨询。

地址：沈阳市铁西区建设东路 43 号
 电话：13704018223（微信同步）
 网址：www.wn1010.com