

CT78B-LE-G 简介



产品概述

CT78B-LE-G 是一款远距离温度无线发射装置，定时采集 B 型热电偶传感器并通过 LORA 射频技术无线传输，并提供多种接收器备选，为用户提供多种无线数据采集模型，快速实现免布线传感网络解决方案。主要适用于各类旋转窑、热风烘道等高温无线温度采集。

核心特点

- 相比 WIFI，LORA 功耗更低且隔墙传输性能更佳
- 相比 2G/4G/NB，LORA 的功耗更低且无需流量卡
- 组号、编号、频道、上传周期 等参数均可灵活设置
- 配套多种接收器，开放 API 接口，支持二次开发

技术参数

型号名称	CT78B-LE-G
检测量程	0~1768°C
检测精度	±2%FS
封装材质	刚玉材质
上传周期	13~6 万秒（可设置）
休眠电流	1.8μA
发射功率	130mA @20dbm（7 个等级可设置）
供电方式	内置 8500mAh 一次性工业级锂电池
传输距离	无遮挡大于 500 米，室内覆盖 5~10 层

材质工艺

B 型热电偶因为采用稀有金属所以昂贵。通常采用性价比更高的 CT78K-LE-G 替代，且刚玉材质易碎。

型号	材质	量程	热电偶类型
CT78K-LE-G	刚玉材质	0~1372°C	K 型
CT78B-LE-G	刚玉材质	0~1768°C	B 型
CT78S-LE-G	刚玉材质	0~1820°C	S 型
A/B 端长度	结合用户需求协商后定制		
套管尺寸	默认 22mm（其他尺寸可按需定制）		
刚玉尺寸	默认 16（特殊需求可定制）		

电池寿命

上传周期	每天采样次数	电池寿命
20S	4320	120 天左右
60S	1440	240 天左右
120S	720	1 年左右
300S	288	2 年左右
600S	144	4 年左右

备注：20S、60S 为实测数据（8500mAh 电池、最大发射功率、扩频因子 11、常温条件下），其它为理论推算。采样率与电池寿命直接关联，建议合理设置，且环境温度小于 -20°C 或者大于 40°C 时亦会使电池寿命下降。

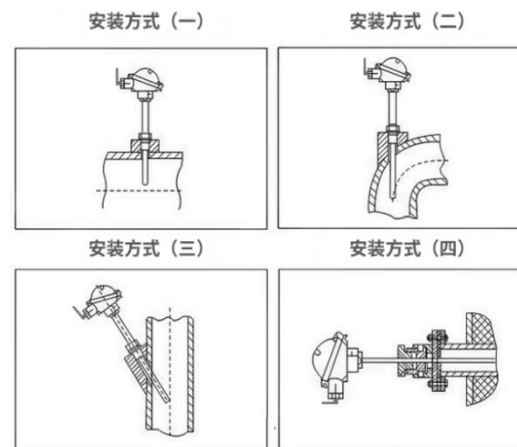
使用方法

先安装设备天线，拧开顶部盖子仅将 1 号开关开启，即可定时采集传输温度，需配合接收器使用。

开关功能介绍：

	1 号电源开关
	2 号设置开关
	ON 为状态使能方向
定时测温模式	仅将 1 号开关拨到 ON 的一端
参数设置模式	先拨 2 号开关，再拨 1 号开关

安装方式



售后服务

用户收到产品之日，正是服务开始之时。产品质保两年，超出质保期或人为造成损坏的产品检测、配件维护等服务均按成本性标准收费，更多相关资料和技术支持欢迎通过以下方式交流与咨询。

地址：沈阳市铁西区建设东路 43 号
 电话：13704018223（微信同步）
 网址：www.wn1010.com